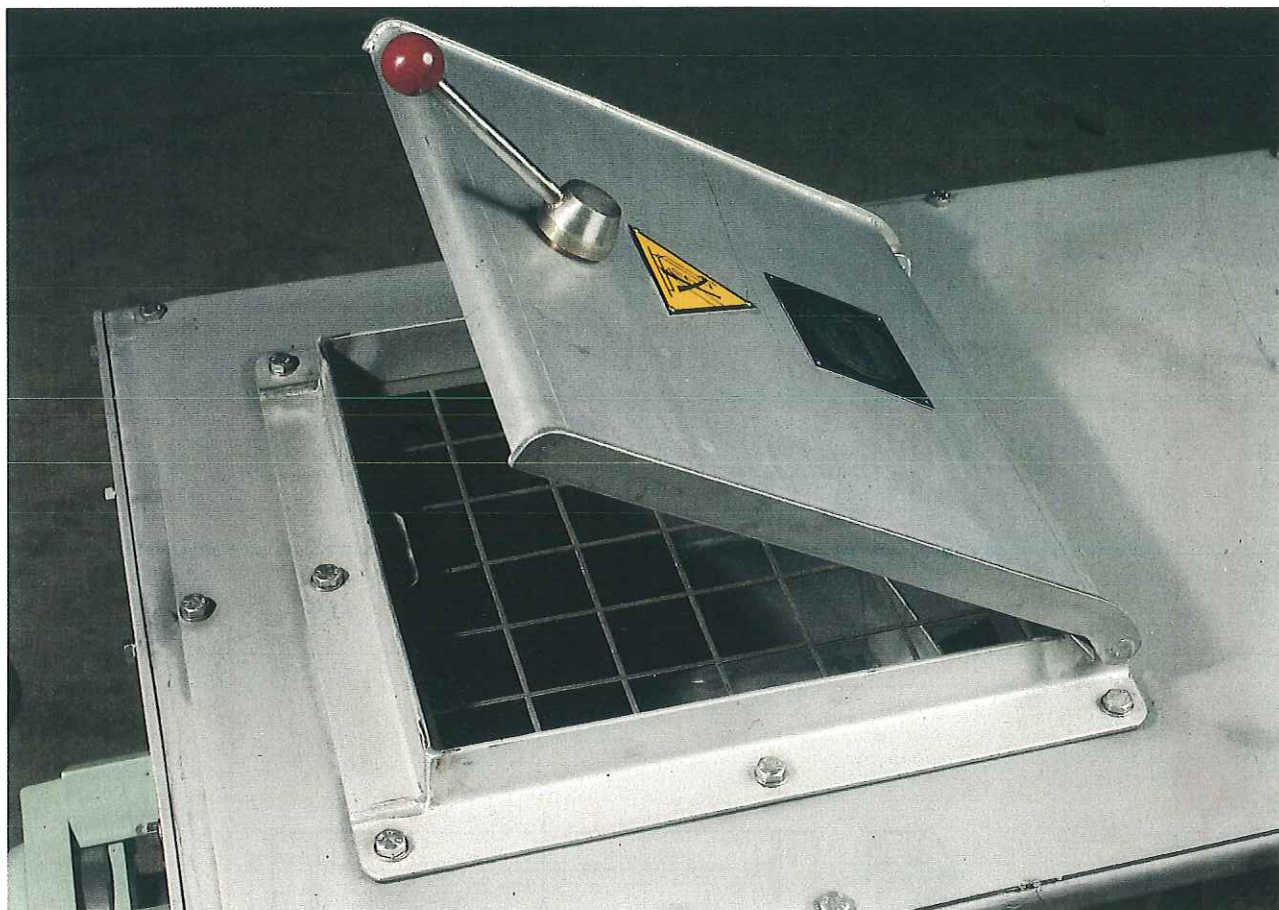

INSPEKTIONSLUCKA

i rostfritt SIS 2343



Storleken har ingen betydelse...

... vi tillverkar och levererar enligt kundens önskemål.

Används som inspektionsslucka eller manlucka i trycklösa kärl, transportanordningar, ventilationskanaler m.m.

Våra standardstorlekar är lucköppning 400×400 och 600×600 cm.

Som tillbehör kan levereras skyddsgaller och ramar för insvetsning eller ingjutning.

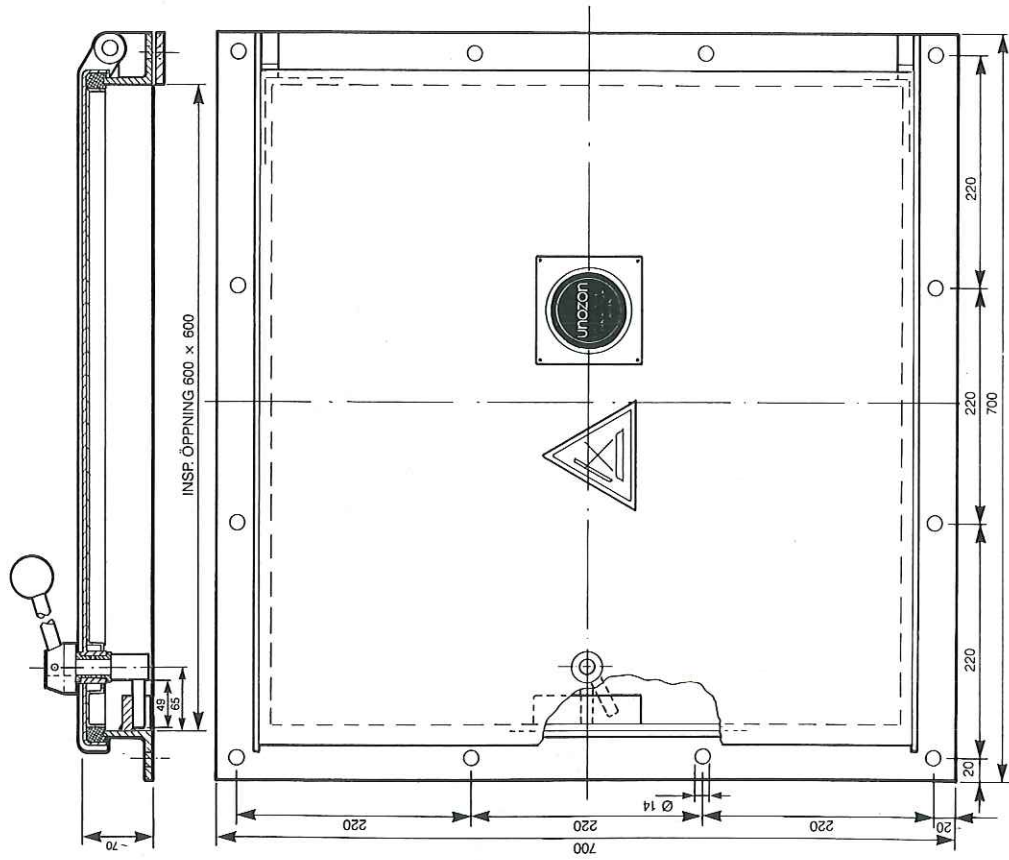
Tillverkare:

Återförsäljare:

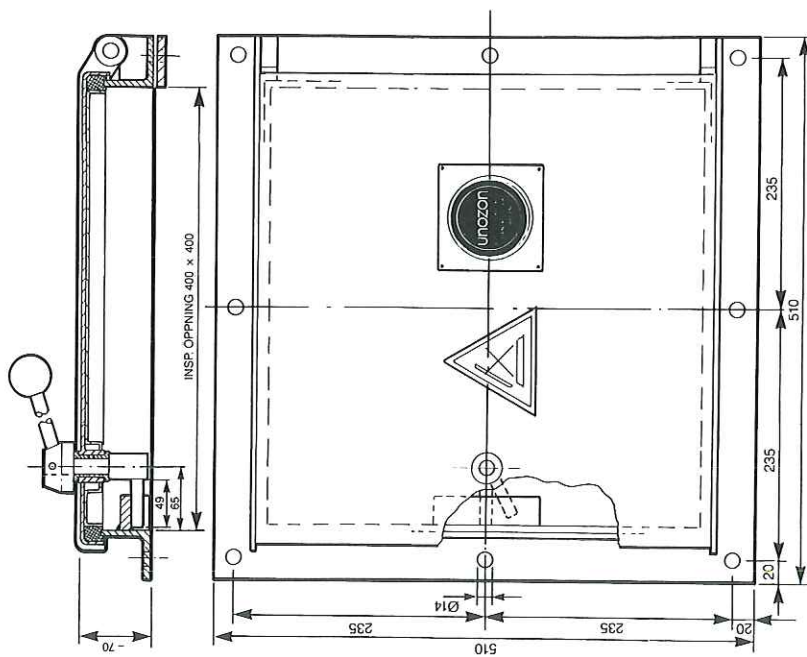
ÖRNALP
UNOZON

Sjögatan 7, 891 60 Örnsköldsvik
Tel: 0660-292100 Telefax: 0660-83742

MÅTTSSKISS



LU 600



LU 400